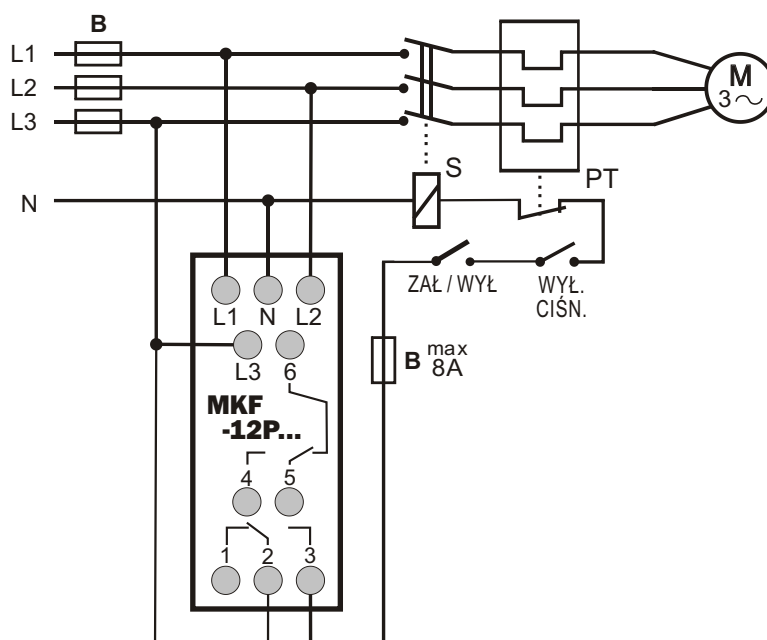


SCHEMAT PODŁĄCZENIA

Przełączniki zaniku i kolejności faz

z dwoma stykami przełącznymi

MKF-12P / MKF-12PK / MKF-12PR / MKF-12PM



Wyjście stanowią dwie pary styków przełącznych
2 x 8A 250V AC galwanicznie odseparowanych.
Zaciski "2" i "3" oraz "4" i "5" są zwarte, gdy sieć
jest prawidłowa.