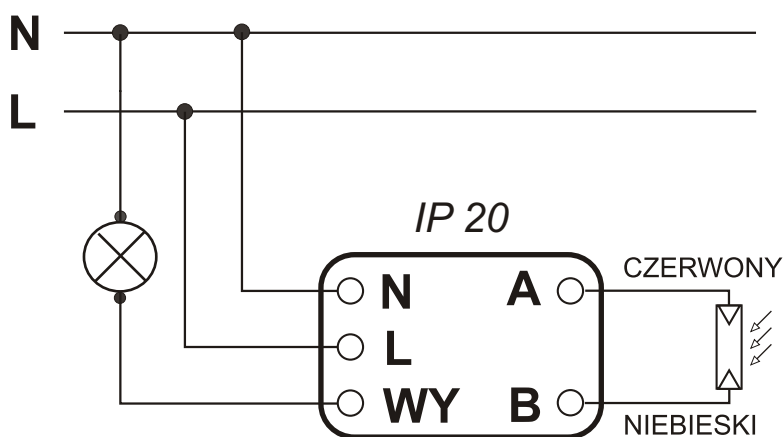


## SCHEMAT PODŁĄCZENIA

Wyłączniki zmierzchowe

### MROK-16S / MROK-16W



- Niehermetyczne wyłączniki zmierzchowe do montażu na szynie lub podłożu, z zewnętrzną hermetyczną sondą:
- walcową **SW-10** (IP 65,  $\varnothing$  10 mm, z wyprowadzonymi przewodami)
  - natynkową **SN-16L** (IP 65, 50x52x35 mm, z wewnętrzną listwą zaciskową);

**UWAGA! Należy zachować kolejność przyłączania przewodów do zacisków A i B.**