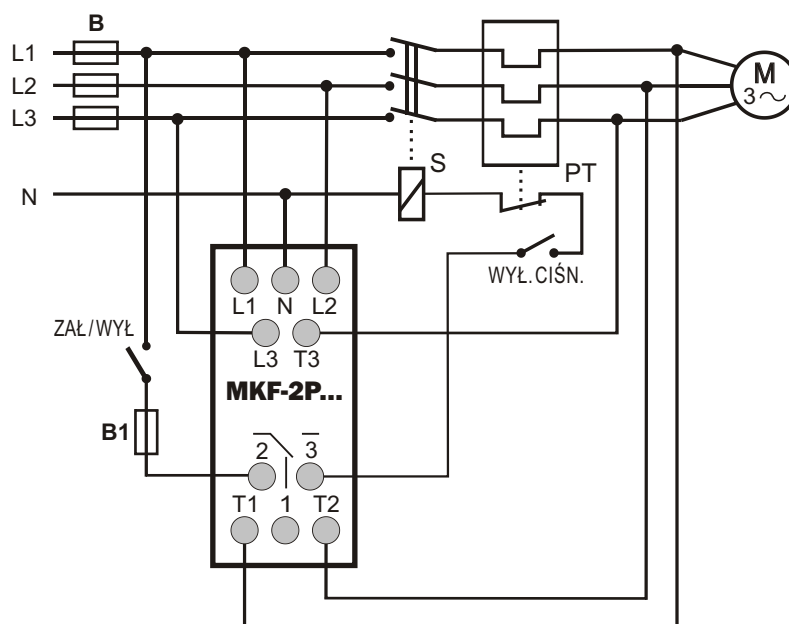


## SCHEMAT PODŁĄCZENIA

Przełączniki zaniku i kolejności faz

z kontrolą styków stycznika

### MKF-2P / MKF-2PK / MKF-2PR / MKF-2PM



**B1** max 8A (MKF-2P, MKF-2PR)  
max 5A (MKF-2PK, MKF-2PM)

Wyjście stanowi styk przełączny galwanicznie odseparowany.  
Zaciski "2" i "3" są zwarte, gdy sieć jest prawidłowa