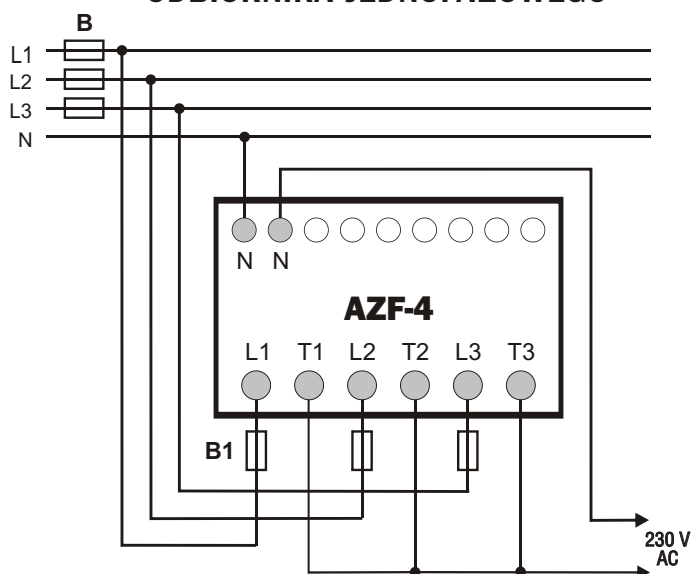


## SCHEMAT PODŁĄCZENIA

Automatyczny przełącznik faz

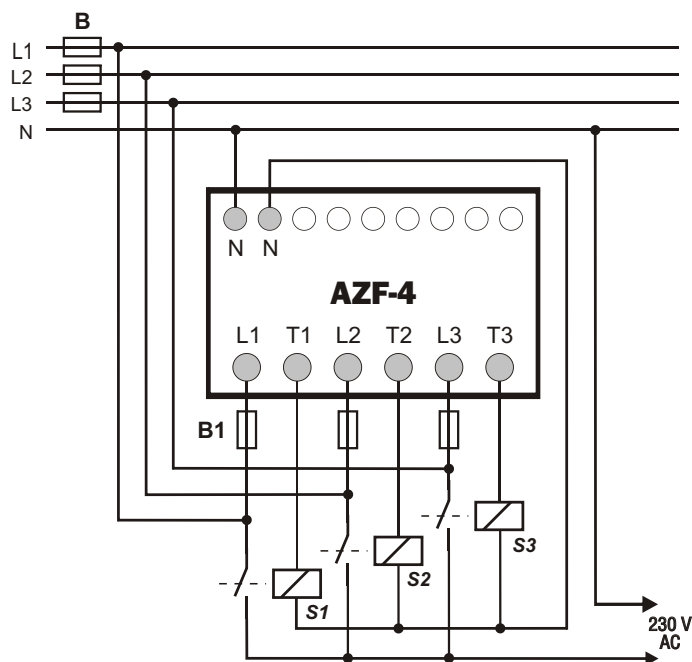
### AZF-4

#### BEZPOŚREDNIE ZASILANIE ODBIORNIKA JEDNOFAZOWEGO



**B1** - odpowiedni dla danego obciążenia (max 16A)

#### STEROWANIE CEWKAMI TRZECH ZEWNĘTRZNYCH STYCZNIKÓW



**B1** - odpowiedni dla danej cewki stycznika