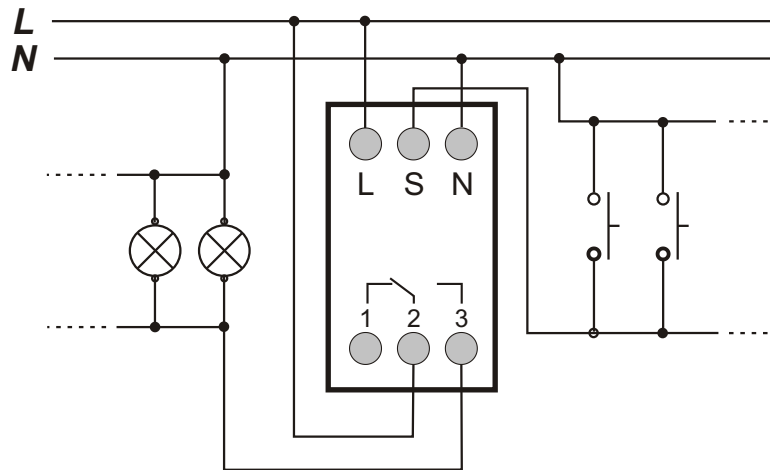


SCHEMAT PODŁĄCZENIA

Wyłącznik bistabilny

WBI-1SU

STEROWANIE ZEREM "N"



STEROWANIE FAZĄ "L"

