

WSKAZÓWKI EKSPLOATACYJNE

Po prawidłowym podłączeniu przekaźnika powinna świecić sygnalizacyjna dioda LED (kolor zielony). Zanik świecenia tej diody świadczy o wystąpieniu braku jednej z faz lub spadku napięcia fazowego poniżej ok. 175 V na jednej z faz. Zmiana koloru świecenia na czerwony świadczy o nieprawidłowej kolejności faz (**MKF-12PK/-12PM**) lub o uszkodzeniu się zestyków stycznika (**MKF-2P/-2PR**). Analogiczne sygnalizowanie awarii w wersji **MKF-1PK/-1PM** odbywa się za pomocą dwóch osobnych diod LED - zielonej i czerwonej, a w wersji **MKF-2PK/-2PM** za pomocą trzech diod LED - zielonej i dwóch czerwonych.

Podłączając zabezpieczenie silnika do instalacji hydroforowej, należy jedną z par styków roboczych wyłącznika ciśnieniowego włączyć w szereg z cewką stycznika.

UWAGA! Wyłącznik ciśnieniowy nie może mieć podłączonych żadnych przewodów fazowych.

☆☆☆☆☆

WARUNKI GWARANCJI

- Z.E.POLLIN zapewnia użytkownika o dobrej jakości urządzenia.
- Okres gwarancji trwa **5 lat** licząc od daty sprzedaży sprzętu nabywcy.
- W celu dokonania naprawy gwarancyjnej należy uszkodzony wyrób dostarczyć do producenta z opisem reklamacji – na koszt producenta.
- Nabywca traci uprawnienia gwarancyjne w przypadku:
 - samowolnych napraw i zmian konstrukcyjnych,
 - eksploatacji niezgodnej z instrukcją obsługi.
- Producent nie odpowiada za skutki powstałe w wyniku uszkodzenia się urządzenia.**

☆☆☆

KARTA GWARANCYJNA

..... Data produkcji Data sprzedaży
..... Pieczęć punktu sprzedaży Podpis sprzedawcy

DANE TECHNICZNE

Znamionowe napięcie zasilające	- 3 x 400/230 V 50 Hz
Pobór mocy	- 11 VA
Znamionowy czas zadziałania	- 3,5 s / regul. ok. 0 ÷ 6 s - asymetria
	- 0 s - nieprawidłowa kolejność faz
Czas powrotu	- poniżej 1 s
Temperatura pracy	- od -20°C ÷ +40°C
Stopień ochrony	- IP 40 / IP 20 (listwa zaciskowa)
Wartość nastawcza	- 7,5 % / regul. ok. 170V ÷ 190V
Obciążalność wyjścia	- 8 A 250V AC rezyst. (styk 1Z/ 1P/ 2P)
Obudowa	- jeden moduł (na szynę) - 17,5 mm
Listwa zaciskowa	- 4 mm ²

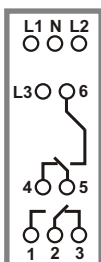
INSTALOWANIE PRZEKAŹNIKA

Przełącznik powinien instalować elektryk uprawniony do obsługi instalacji elektrycznych. Wszelkie operacje montażowe należy wykonać w stanie beznapięciowym na zaciskach.

Kolejność montażu: Zamocować przekaźnik na szynie lub na podłożu. Do zacisków N, L1, L2, L3 przyłączyć przewody sieciowe, a dla wersji **MKF-2P/-2PR/-2PK/-2PM** dodatkowo do zacisków T1, T2, T3 przewody z zacisków wyjściowych stycznika. Zaciski 1 i 2 (**MKF-1P/-1PK/-1PR/-1PM**) lub zaciski 2 i 3 (**MKF-2P/-2PR/-2PK/-2PM**) lub 2 i 3 albo 4 i 5 (**MKF-12P/-12PK/-12PR/-12PM**) należy włączyć szeregowo w obwód cewki stycznika. Te pary zacisków są zwarte jeżeli sieć jest prawidłowa.

OZNACZENIE LISTW ZACISKOWYCH

MKF-12P
MKF-12PK
MKF-12PR
MKF-12PM



WERSJE **MKF-12P/-12PK/-12PR/-12PM** SĄ ODPOWIEDNIKAMI WERSJI **MKF-1P/-1PK/-1PR/-1PM**, OD KTÓRYCH ROŻNIĄ SIĘ TYLKO WYJŚCIEM (DWIE PARY STYKÓW PRZEŁĄCZNYCH 2 x 8 A 250V AC GALWANICZNIE ODSEPAROWANYCH)

UWAGA!
RYSunEK PRZEDSTAWIA POŁOŻENIE STYKÓW PRZY PRAWIDŁOWEJ SIECI

INSTRUKCJA OBSŁUGI

ZABEZPIECZENIE SILNIKA TRÓJFAZOWEGO

seria **MKF**

☆☆☆☆☆

ZAKŁAD ELEKTRONICZNY

POLLIN

02-793 Warszawa, ul. J. Żabińskiego 4

Tel./fax: +48 22 649 94 90; +48 22 648 55 58; Tel. kom.: 0 - 502 208 115

www.pollin.pl, e-mail: pollin@pollin.pl

☆☆☆☆☆

5 lat gwarancji



ZASTOSOWANIE

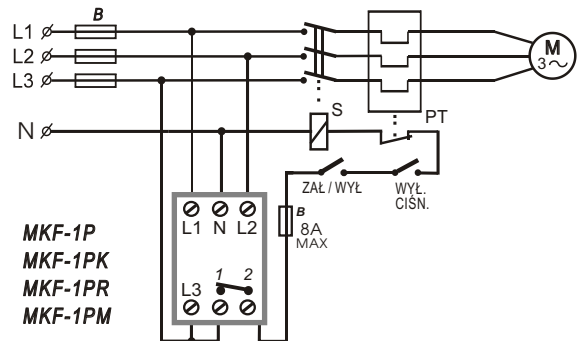
Przełączniki **MKF** przeznaczone są do zabezpieczania silników trójfazowych (3 x 400/230 V 50 Hz) o dowolnej mocy przed skutkami pracy przy przerwie obwodu w jednym z przewodów zasilających (zanik fazy), przed spadkiem napięcia na przewodzie zerowym oraz spadkiem napięcia fazowego poniżej ok. 175 V. **MKF-1PK/-1PM/-12PK/-12PM** dodatkowo kontrolują kolejność faz. Natomiast **MKF-2P/-2PR/-2PK/-2PM** kontrolują dodatkowo styki stycznika.

OPIS TECHNICZNY I ZASADA DZIAŁANIA

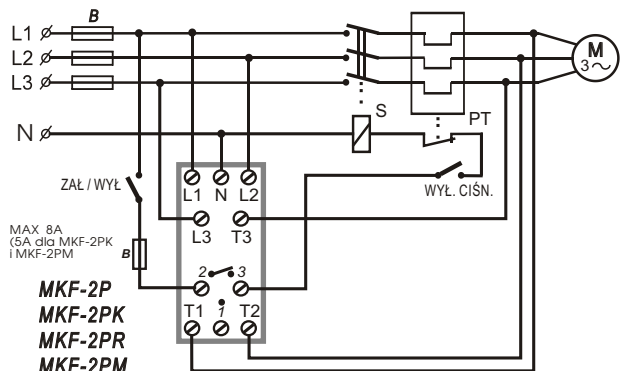
Zasada działania polega na pomiarze składowej symetrycznej zerowej napięcia zasilającego. Po zaniku fazy lub obniżeniu się napięcia do ok. 175 V na dłużej niż ok. 3,5 s przekaźnik **MKF** odłącza silnik. W przypadku nieprawidłowej kolejności faz (**MKF-1PK/-1PM/-12PK/-12PM/-2PK/-2PM**) wyłączenie silnika jest natychmiastowe. Układ nie jest czuły na chwilowe wahania sieci, a także na asymetrię zasilania przy załączaniu silnika o dużej mocy. Po ustaniu przyczyny zadziałania następuje ponowne **samoczynne** uruchomienie silnika. Jednakże w przypadku wykrycia przerwy za stycznikiem (**MKF-2P/-2PR/-2PK/-2PM**) silnik zostanie wyłączony na stałe.

BUDOWA

Przełącznik **MKF** posiada obudowę z tworzywa sztucznego samogasnącego, przystosowaną do mocowania na szynie 35 mm. Działanie przekaźnika sygnalizują diody LED. Wersje **MKF-1PR/-1PM/-12PR/-12PM/-2PR/-2PM** wyposażone są dodatkowo w pokrętła regulacji progu zadziałania i czasu opóźnienia zadziałania.



W PRZYPADKU PODANIA NA ZACISK "1" NAPIĘCIA FAZOWEGO NALEŻY ZWRÓCIĆ UWAGĘ, ABY BYŁA TO TA SAMA FAZA, KTÓRA ZNAJDUJE SIĘ NA ZACISKU "L3" (ZE WZGLĘDU NA MAŁĄ ODLEGŁOŚĆ MIĘDZY ZACISKAMI "L3" i "1")



WYJŚCIE STANOWI STYK PRZEŁĄCZNY GALWANICZNIE ODSEPAROWANY ZACISKI "2" I "3" SĄ ZWARTE, GDY SIEĆ JEST PRAWIDŁOWA.